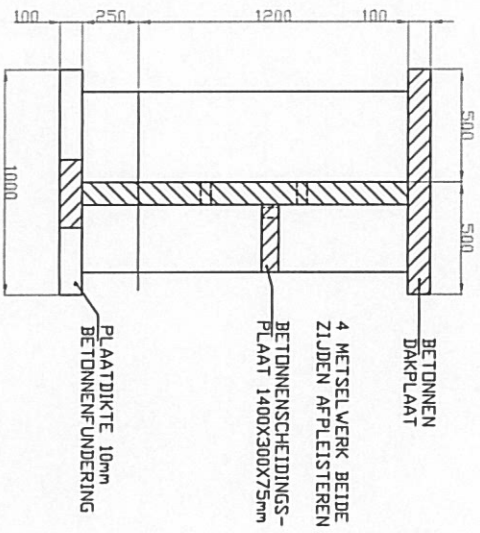
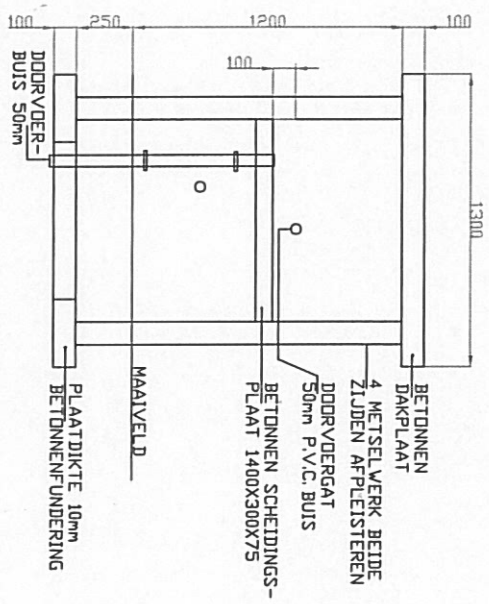


ACHTERAAZICHT



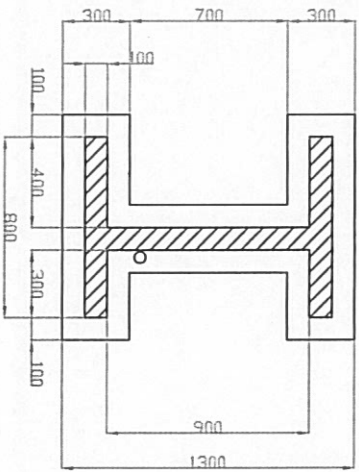
DOORSNEDE A-A



VOORAAZICHT

LEGENDA

MATEN IN MM
BETONNEN Kwaliteit B 17.5
STAAL Kwaliteit FeB 400
WAPENING Ø -150
METSSELWERK 4. BEIDE
ZIJDEN 15mm AFPLEISTEREN
HET GEHEEL SCHILDEREN MET
3 LAGEN WITTE MURVERF VOOR
BUTENGEBRUIK



DOORSNEDE B-B

Rev.	Datum	Gef.	Oeffn.	Opmerkingen
Schnali				Datum: 17 Februari 2017
Ge tekendiv				Opmerkingen:
Gecontroleerd				
Gezien				
Benaming:				

COMBINATIENIS ELECTRICA & WATER (ENKEL)



Vatern en
Energiebedrijf
Bonalre

Formaat: A3
Tekening nummer: